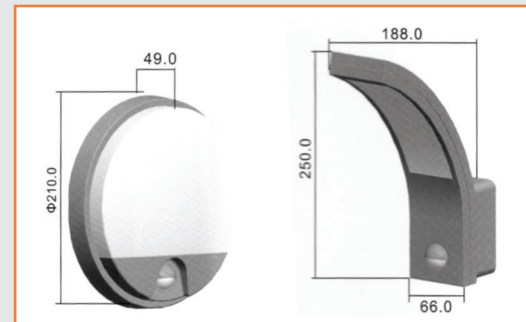


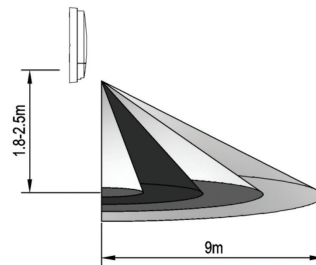
3
JAHRE GARANTIE

CBH15WHPIR/4

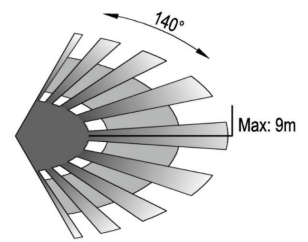
WL10WHPIR/4



Artikel	Gehäuse (Abschlussring)	Watt (W)	Lichtfarbe	Lumen (LM)
CBH15WHPIR/4	weiß	15	4000K	1100
CBH15BKPIR/4	schwarz	15	4000K	1100
WL10WHPIR/4	weiß	10	4000K	800
WL10BKPIR/4	schwarz	10	4000K	800



Installationshöhe: 1,8-2,5m



Erfassungsbereich: Max.9m

Daten zum PIR-Sensor:

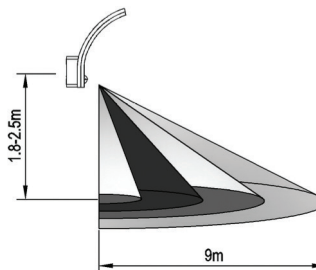
- Input AC 220-240V, 50/60Hz
- Lichtsensor einstellbar von 3 bis 2000 Lux
- Schaltdauer einstellbar von 10s bis 5 Minuten
- Erfassungswinkel 140°
- Erfassungsbereich max 9m (<24°C)
- Umgebungstemperatur -20°C bis +40°C
- Ideale Installationshöhe 1,8 bis 2,5m
- Erfassungsgeschwindigkeit 0,6 bis 1,5m/s

Eigenschaften:

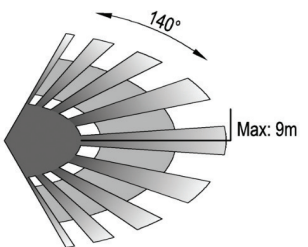
- Gehäuse und Abdeckung: opales UV-stabilisiertes Polycarbonat
- IK 08
- Mittlere Lebensdauer > 50.000h

Anwendungsbereiche:

Altenheime, Hotels, Flure, Treppenhäuser, Eingangsbereiche, Badezimmer, überdachte Außenbereiche, usw.



Installationshöhe: 1,8-2,5m



Erfassungsbereich: Max.9m